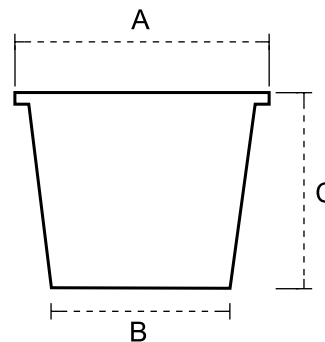




PP 350/130 T1



A - 130,5*91,5 mm
B - 111,5*72,5 mm
C - 48,8 mm

Objętość

0,350 l

Material



Kolor

zgodnie z paletą

IML

obudowa, pokrywa

Uchwyt

-

Pakowanie

Opakowanie indywidualne na życzenie klienta

Rodzaj opakowania	Wysokość, m	Liczba produktów	Brutto, kg	Materiały opakowaniowe:
Paleta amerykańska (1200x1000 mm)	2	15000	217	karton z tektury falistej, opakowanie polietylenowe
Paleta euro (1200x800 mm)	2	12000	168	1000*1100 mm
Pudełko (613x413x458 mm)	0,458	750	9,9	Produkty są pakowane poziomo do pudełek

Pokrywki

Średnica mm	Material	Opis	IML	Max. st. obcz na pokrywie, kg
typ 1 130,5*91,5		do uszczelnienia	tak	3,5

Zalecenia

FSSC 22000

TY Y 22.2-13429839-002:2018

Zalecenia dotyczące testowania opakowań polimerowych Vital Plast

- przed badaniem próbki opakowań polimerowych muszą być kondycjonowane przez 24 godziny w temperaturze (21±2)°C i wilgotności względnej (65±5)%.

Zalecenia dotyczące stosowania opakowań polimerowych Vital Plast i wypełnianie produktami

- w przypadku naruszenia warunków temperatury podczas transportu (poniżej 1°C i powyżej 35°C), opakowanie z polimeru musi być kondycjonowane przed użyciem w ciągu 24 godzin w temperaturze (21±2)°C;
- temperatura wypełniacza nie może przekraczać 70°C;
- temperatura wypełniacza w czasie zamykania opakowania nie może przekraczać 35°C.

Zalecenia dotyczące paletyzacji produktów pakowanych w pojemniki polimerowe Vital Plast

- produkty pakowane w plastikowe pojemniki należy układać na palety bez pęknięć lub innych wad, które mogą uszkodzić ładunek. Paleta powinna być wystarczająco mocna, aby utrzymać szacowaną wagę zapakowanego produktu;
- maksymalne obciążenie na pokrywkę i pojemniki w dolnej warstwie przy 20°C nie powinno przekraczać wagi wskazanej na indywidualnych kartach informacyjnych dla każdego rodzaju opakowania z tworzywa sztucznego;
- jeżeli pomiędzy deskami palety są szczeliny o szerokości ponad 50 mm zaleca się ułożenie na paletę tektury falistej w celu równomiernego rozłożenia obciążenia na deskach;
- aby zapobiec niszczącym poziomym uderzeniom i pionowym obciążeniom podczas przechowywania, przemieszczania i transportu, zaleca się owijanie palet z gotowymi produktami w folię termo kurczliwą lub rozciągliwą od góry do dołu;
- napięcie folii nie powinno być zbyt silne, aby uniknąć odkształcenia opakowania produktu na paletcie;
- podczas układania zapakowanych produktów na paletcie wskazane jest powleczenie każdej warstwy tekturą falistą, szczególnie w gorącą porę roku. Układanie tektury falistej między warstwami pakowanych produktów pozwala uzyskać większą sztywność, a w konsekwencji większą stabilność palet.

Zalecenia dotyczące przechowywania opakowań polimerowych Vital Plast

- opakowania polimerowe należy przechowywać w temperaturze od 1 do 35°C w krytych magazynach w odległości co najmniej 1 m od urządzeń grzewczych;
- podczas przechowywania plastikowego opakowania należy postępować zgodnie z instrukcjami dotyczącymi oznaczeń na pudełkach, takich jak „Góra”, „Krucze”, „Chronić przed deszczem”, „Chronić przed światłem słonecznym” i tym podobne;
- zaleca się układanie palet Vital Plast z opakowaniami polimerowymi na niższych poziomach magazynów i zapewnienie wentylacji wokół palet podczas przechowywania w magazynach o temperaturze powyżej 30°C.

Zalecenia dotyczące transportu opakowań polimerowych Vital Plast

- opakowania polimerowe Vital Plast należy transportować przy użyciu zamkniętych pojazdów;
- nie zaleca się umieszczania dodatkowego ładunku na załadowanych paletach;
- nie warto dokonywać transportu opakowań polimerowych Vital Plast bez opakowania transportowego;
- opakowania transportowe z polimerowymi pojemnikami powinny być umieszczone w pojeździe w taki sposób, aby zapobiec przemieszczeniu lub odchyleniu od pionowej osi opakowania transportowego o więcej niż 5° (drżania wahadłowe) podczas transportu.

UWAGA! możliwość przechowywania większej liczby pojemników na paletcie niż przewidziano w zaleceniach producenta, a także skuteczność stosowania dodatkowych narzędzi do pakowania, takich jak tektura falista itp. należy potwierdzić testami.