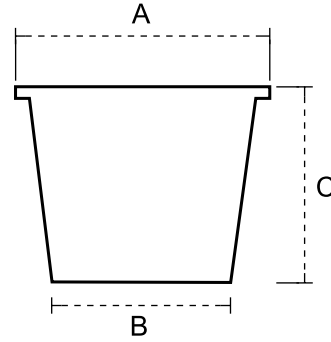




PP 200/150 T1

Vital·Plast
Your Trusted Partner



A - 147,5*97,5 мм
 B - 132,1*82,1 мм
 C - 28,5 мм

Місткість

0,200 л

Матеріал



Колір

відповідно до палітри

IML

кришка

Ручка

-

Упаковка

Можлива індивідуальна упаковка за запитом замовника

Вид упаковки	Висота, м	Кількість виробів, шт	Вага бруто, кг	Пакувальні матеріали:
Американська палета (1200x1000 мм)	2	10000	153	гофроящик
Євро палета (1200x800 мм)	2	8000	133	пакет поліетиленовий 1000*1100 мм
Коробка (613x413x458 мм)	0,458	500	6,8	

Кришки

Діаметр мм	Матеріал	Опис	IML	Макс. ст. тиск на кришку, кг
тип 1 147,5*97,5		герметична	так	2

Рекомендації

FSSC 22000

TU У 22.2-13429839-002:2018

Рекомендації щодо умов проведення випробувань полімерного пакування Vital Plast

• перед випробуванням зразки пакування необхідно кондиціонувати впродовж не менш ніж 24 годин при температурі (21±2)°C та відносній вологості (65±5)%.

Рекомендації щодо умов використання полімерного пакування Vital Plast та його наповнення продуктом

• при порушенні температурних умов протягом транспортуванні (менше за 1°C та більше за 35°C), полімерне пакування повинно кондиціонуватися перед використанням протягом 24 годин при температурі (21±2)°C;

• температура продукту, яким наповнюється пакування, не повинна перевищувати 70°C;

• температура продукту при закритті кришкою не повинна перевищувати 35°C

Рекомендації щодо умов палетування

• продукція у полімерному пакуванні повинна бути встановлена на рівні піддони без тріщин та інших дефектів, які можуть пошкодити або не витримати товар;

• максимальне статичне навантаження на кришку та ємність нижнього шару вказане в таблиці "Кришки" і розраховане при 20°C;

• за наявності проміжків між дошками, що перевищують 50 мм, рекомендується укладати на палету гофрокартон для забезпечення рівномірного розподілу навантаження;

• палету з готовою продукцією в полімерних контейнерах обгортають з допомогою термоусадочної плівки або стретч-плівки зверху до низу з метою захисту від вертикальних та горизонтальних руйнівних тисків;

• охоплення палети плівкою повинно бути не занадто сильним задля уникнення деформації пакування продукції на палеті;

• під час штабелювання готової продукції в полімерному пакуванні на палету, шари бажано перекладати картоном. Особливо це важливо в спекотну пору року. Розміщення гофрокартону між шарами дозволяє досягти більшої жорсткості і, як наслідок, більшої стабільності палети.

Рекомендації щодо умов зберігання поліпропіленового пакування у складах

• полімерне пакування необхідно зберігати при температурі від 1 до 35°C в критичних складських приміщеннях на відстані не меншій за 1 м від нагрівальних приладів;

• під час зберігання необхідно враховувати всі маніпуляційні знаки на коробках, такі як: «Верх», «Кришке», «Берегти від дощу», «Оберігати від сонячного світла»;

• під час зберігання упакованої в полімерні контейнери продукції в складах з температурою вище 30°C, рекомендується встановлювати палети в нижніх ярусах та забезпечити провітрювання.

Рекомендації щодо умов транспортування

• полімерне пакування необхідно перевозити закритими видами транспорту;

• забороняється додавати додатковий вантаж зверху на упаковану палету;

• не допускайте транспортування полімерних споживчих контейнерів без транспортного пакування;

• під час перевезення транспортного пакування потрібно розміщувати у транспортному засобі таким чином, щоб виключити можливість зсуву або відхилення від вертикальної осі більш ніж на 5° (виключення можливості маятникового коливання) чином, щоб виключити можливість зсуву або відхилення від вертикальної осі більш ніж на 5° (виключення можливості маятникового коливання).

ВАЖЛИВО! Можливість складування більшої, ніж передбачено рекомендаціями виробника кількості ємностей на палету, а також ефективність складування ємностей із використанням допоміжних засобів, таких як термоусадочна плівка, гофрокартонні прокладки, і тому подібного, мають бути підтверджені випробуваннями.