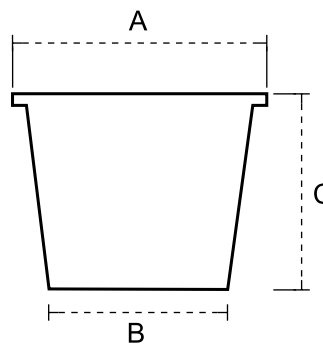




# КР 95/56 Т1

**Vital·Plast**  
Your Trusted Partner



A - 56,9 мм  
B - 48,5 мм  
C - 48 мм

**Місткість**

0,095 л

**Матеріал**



**Колір**

прозорий

**IML**

**Ручка**

## Упаковка

Можлива індивідуальна упаковка за запитом замовника

Вид упаковки	Висота, м	Кількість виробів, шт	Вага бруто, кг	Пакувальні матеріали:
Американська палета (1200x1000 мм)	2	25920	275	гофроящик пакет поліетиленовий 1000*1100 мм
Євро палета (1200x800 мм)	2	20736	216	
Коробка (613x413x458 мм)	0,458	1296	9,4	

## Рекомендації

FSSC 22000

TU У 22.2-13429839-002:2018

### Рекомендації щодо умов проведення випробувань полімерного пакування Vital Plast

• перед випробуванням зразки пакування необхідно кондиціонувати впродовж не менш ніж 24 годин при температурі (21±2)°C та відносній вологості (65±5)%.

### Рекомендації щодо умов використання полімерного пакування Vital Plast та його наповнення продуктом

- при порушенні температурних умов протягом транспортуванні (менше за 1°C та більше за 35°C), полімерне пакування повинно кондиціонуватися перед використанням протягом 24 годин при температурі (21±2)°C;
- температура продукту, яким наповнюється пакування, не повинна перевищувати 70°C;
- температура продукту при закритті кришкою не повинна перевищувати 35°C

### Рекомендації щодо умов палетування

- продукція у полімерному пакуванні повинна бути встановлена на рівні піддони без тріщин та інших дефектів, які можуть пошкодити або не витримати товар;
- за наявності проміжків між дошками, що перевищують 50 мм, рекомендується укласти на палету гофрокартон для забезпечення рівномірного розподілу навантаження;
- палету з готовою продукцією в полімерних контейнерах обгортають з допомогою термоусадочної плівки або стретч-плівки зверху до низу з метою захисту від вертикальних та горизонтальних руйнівних тисків;
- охоплення палети плівкою повинно бути не занадто сильним задля уникнення деформації пакування продукції на палеті;
- під час штабелювання готової продукції в полімерному пакуванні на палету, шари бажано перекладати картоном. Особливо це важливо в спекотну пору року. Розміщення гофрокартону між шарами дозволяє досягти більшої жорсткості і, як наслідок, більшої стабільності палети.

### Рекомендації щодо умов зберігання поліпропіленового пакування у складах

- полімерне пакування необхідно зберігати при температурі від 1 до 35°C в критих складських приміщеннях на відстані не меншій за 1 м від нагрівальних приладів;
- під час зберігання необхідно враховувати всі маніпуляційні знаки на коробках, такі як: «Верх», «Крихке», «Берегти від дощу», «Оберігати від сонячного світла»;
- під час зберігання упакованої в полімерні контейнери продукції в складах з температурою вище 30°C, рекомендується встановлювати палети в нижніх ярусах та забезпечити провітрювання.

### Рекомендації щодо умов транспортування

- полімерне пакування необхідно перевозити закритими видами транспорту;
- забороняється додавати додатковий вантаж зверху на упаковану палету;
- не допускайте транспортування полімерних споживчих контейнерів без транспортного пакування;
- під час перевезення транспортне пакування потрібно розміщувати у транспортному засобі таким чином, щоб виключити можливість зсуву або відхилення від вертикальної осі більш ніж на 5° (виключення можливості маятникового коливання).

чином, щоб виключити можливість зсуву або відхилення від вертикальної осі більш ніж на 5° (виключення можливості маятникового коливання).

**ВАЖЛИВО!** Можливість складування більшої, ніж передбачено рекомендаціями виробника кількості ємностей на палету, а також ефективність складування ємностей із використанням допоміжних засобів, таких як термоусадочна плівка, гофрокартонні прокладки, і тому подібного, мають бути підтверджені випробуваннями.